



I Применение

Противосмесительный клапан INNOVA типа T представляет собой двухседельный клапан с пневматическим приводом, разработанный специально для установки в дне емкостей для гигиенических видов применения. В клапане посредством межседельного пространства (камера между двумя седлами, имеющая выход в окружающую среду) обеспечивается надежное разделение потоков двух продуктов, одним из которых, обычно, является средством для CIP-мойки (моющий раствор).

Клапан INNOVA T имеет два седла, между которыми, образуется межседельная камера, связанная с окружающей средой, и сигнализирующая об утечках при любых условиях работы. Таким образом, в случае утечки продукта, он поступит в межседельную камеру и выльется через дренажное отверстие. Когда клапан открыт, межседельная камера закрыта (закрыт выход в окружающую среду), чтобы продукт мог переместиться из ёмкости в трубопровод без утечек во внешнюю среду. Промывка межседельного пространства посредством подъема одного (любого) из седел, в зависимости от потребностей процесса.

I Конструкция и характеристики

Отсутствие утечек через межседельное пространство при открытии/закрытии клапана.

Пневматический привод одинарного действия (воздух/пружина).

Доступ к внутренним деталям простым ослаблением хомута clamp.

Открытый фонарь позволяет легко провести визуальный осмотр уплотнения штока.

I Технические спецификации

Материалы:

Детали в контакте с продуктом AISI 316L

Другие детали из нерж. стали AISI 304

Уплотнения в контакте с продуктом EPDM

Обработка поверхности:

Внутренняя

Полированная Ra ≤ 0,8 μm

Внешняя

Матовая

Размеры:

DIN EN 10357 серия A
(ранее DIN 11850 серия 2)

DN 40 - DN 100

ASTM A269/270

(соответствует трубе OD)

OD 1½" - OD 4"

Присоединения:

Под сварку

Предельные условия эксплуатации:

Макс. рабочая температура

121°C

Температура SIP, макс. 30 мин

140°C

Макс. давление продукта

10 бар

Мин. рабочее давление

Вакуум



I Опции

Материалы уплотнений: FPM, HNBR.

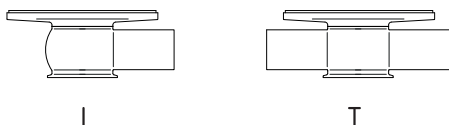
Другие типы присоединений.

Возможность установки контрольного устройства C-TOP+.

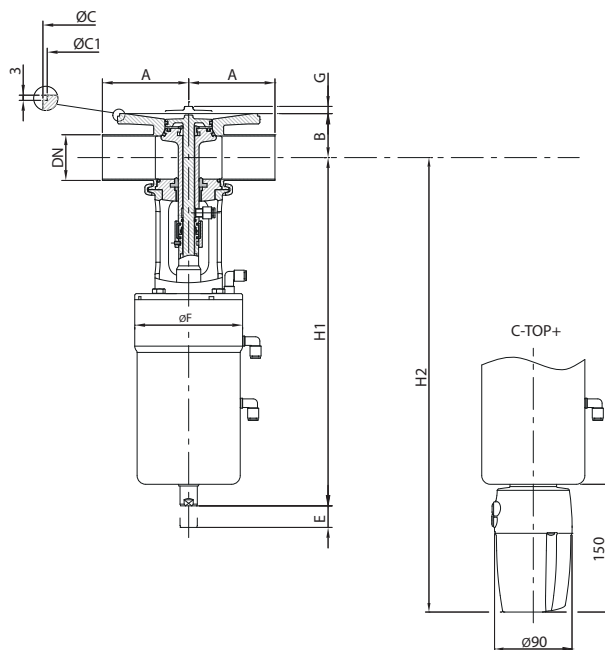
Возможность установки внешних датчиков положения.

Обработка поверхностей в контакте с продуктом: Ra ≤ 0,5 мт.

I Комбинация корпусов



I Размеры



	DN	Труба Ø	A	B	C	C ₁	E	Ø F	G	H ₁	H ₂	кг
DIN	40	41,0 x 1,50	85	45	155	150	22	125	4	396	518	14
	50	53,0 x 1,50	100	51	165	160	22	125	5	406	528	15
	65	70,0 x 2,00	110	62	195	190	34	161	7,5	477	587	25
	80	85,0 x 2,00	125	70,5	215	210	34	161	6,5	483	593	27
	100	104 x 2,00	178	82,5	255	250	52	193	6,5	546	664	39
OD	1½"	38,1 x 1,65	85	43	155	150	22	125	4	399	521	10
	2"	50,8 x 1,65	100	50	165	160	22	125	5	408	530	15
	2½"	63,5 x 1,65	110	59	195	190	34	161	7,5	480	590	25
	3"	76,2 x 1,65	125	66	215	210	34	161	6,5	487	597	27
	4"	101,6 x 2,11	178	81	255	250	52	193	6,5	547	665	39



Мы оставляем за собой право без предварительного уведомления вносить поправки в любые сведения и технические характеристики. Фотографии носят иллюстративный характер. Более подробную информацию Вы можете найти на нашем сайте.

www.inoxpa.com